

* 2 - при ширине 80, 90, 4 - при ширине 180, 200.
** 10 - при ширине 80, 90.

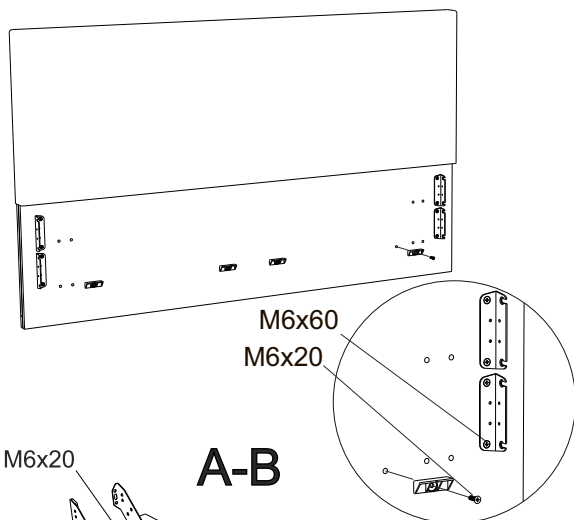
Фурнитура для установки подъемного механизма



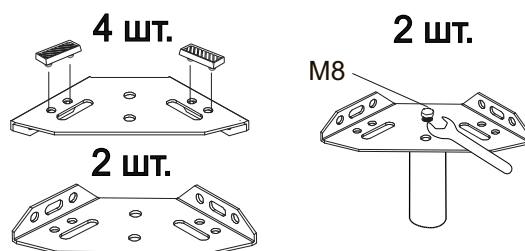
Инструкция по сборке кровати Omega, Linda с подъемным механизмом и бельевым ящиком

www.sonum.ru

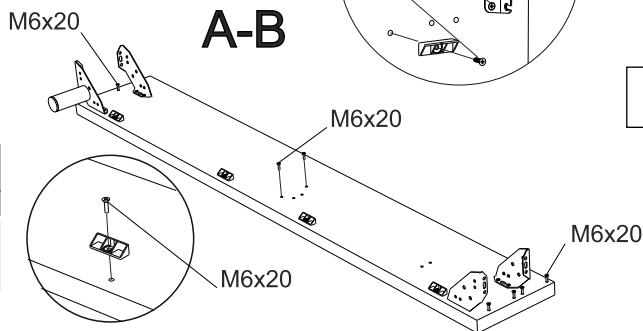
1



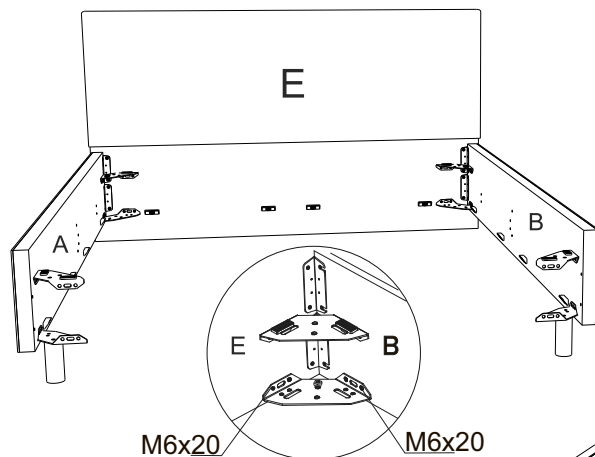
2



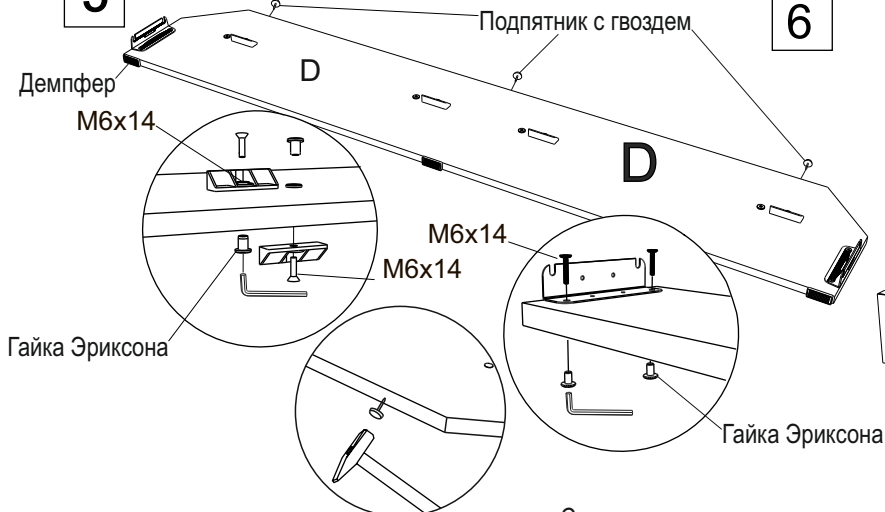
3



4



5



6

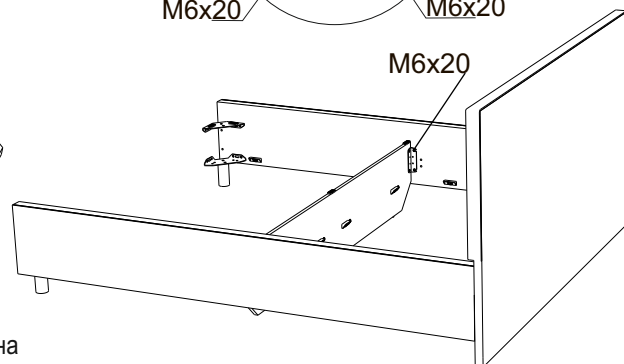


Схема установки подпятников

